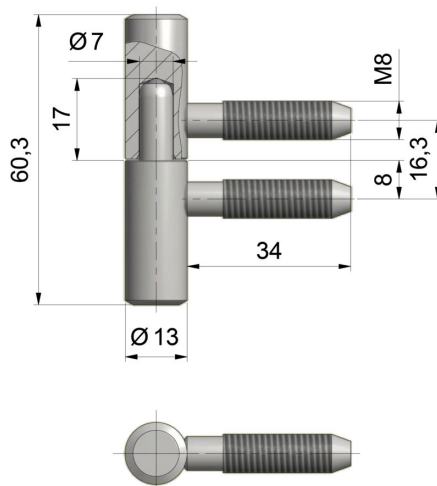


RAMEL sp. z o.o. sp.k.

26-600 Radom, ul. Kalińska 6/6a

tel./fax: 48 384 49 00, 48 366 23 36

www.ramel.pl**RAMEL**
t e c h n o l o g y

Zawias okienny 13x60

NR PRODUKTU: 9079**OPIS PRODUKTU**

NOŚNOŚĆ	15 kg
ŚREDNICA	13 mm
ŚREDNICA CZOPA	7 mm
MATERIAŁ	stal
ZASTOSOWANIE	drewno
TYP OKNA	przylgowe