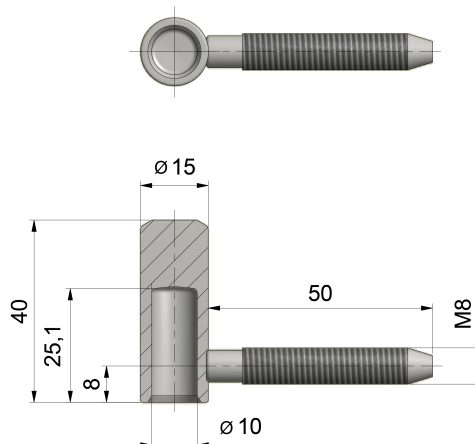


RAMEL sp. z o.o. sp.k.

26-600 Radom, ul. Kalińska 6/6a

tel./fax: 48 384 49 00, 48 366 23 36

www.ramel.pl**RAMEL**
t e c h n o l o g y

Zawias drzwiowy 80/10 VD M8-8

NR PRODUKTU: 9685**OPIS PRODUKTU**

| | |
|----------------|-----------|
| NOŚNOŚĆ | 20 kg |
| ŚREDNICA | 15 mm |
| ŚREDNICA CZOPA | 10 mm |
| MATERIAŁ | stal |
| ZASTOSOWANIE | drewno |
| TYP DRZWI | przylgowe |