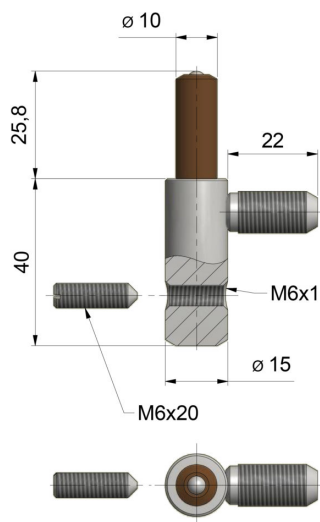


RAMEL sp. z o.o. sp.k.

26-600 Radom, ul. Kalińska 6/6a

tel./fax: 48 384 49 00, 48 366 23 36

www.ramel.pl**RAMEL**
t e c h n o l o g y

ZAWIAS DRZWIOWY 80/10 SD M10x1 22/8

NR PRODUKTU: 9960**OPIS PRODUKTU**

NOŚNOŚĆ	20 kg
---------	-------

ŚREDNICA	15 mm
----------	-------

ŚREDNICA CZOPA	10 mm
----------------	-------

MATERIAŁ	stal
----------	------

ZASTOSOWANIE	drewno, stal
--------------	--------------

TYP DRZWI	przylgowe
-----------	-----------