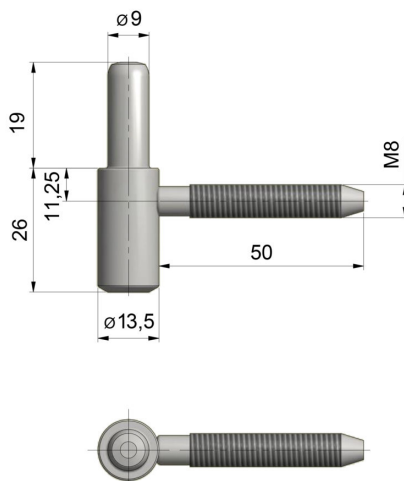


RAMEL sp. z o.o. sp.k.

26-600 Radom, ul. Kalińska 6/6a

tel./fax: 48 384 49 00, 48 366 23 36

www.ramel.pl**RAMEL**
t e c h n o l o g y

Skrzydełko czopowe 13,5/26/9 M8/50-11,25

NR PRODUKTU: 0022**OPIS PRODUKTU**

NOŚNOŚĆ	20 kg
ŚREDNICA	13,5 mm
ŚREDNICA CZOPA	9 mm
MATERIAŁ	stal
ZASTOSOWANIE	drewno
TYP DRZWI	przylgowe