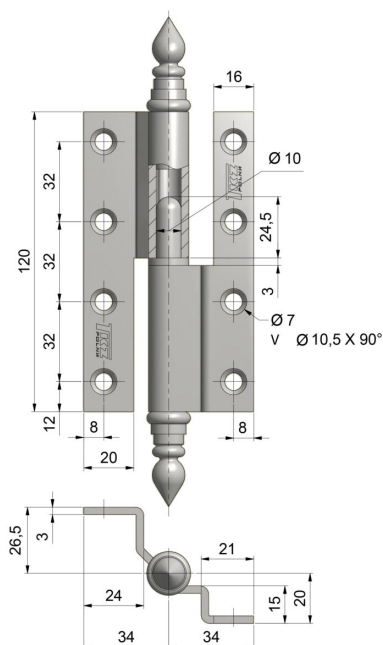


RAMEL sp. z o.o. sp.k.

26-600 Radom, ul. Kalińska 6/6a

tel./fax: 48 384 49 00, 48 366 23 36

www.ramel.pl**RAMEL**
t e c h n o l o g y

Zawias przykręcany łamany 120 UR14 L

NR PRODUKTU: 9477**OPIS PRODUKTU**

NOŚNOŚĆ	30 kg
ŚREDNICA	16 mm
ŚREDNICA CZOPA	10 mm
MATERIAŁ	stal
ZASTOSOWANIE	drewno
TYP DRZWI	przylgowe