

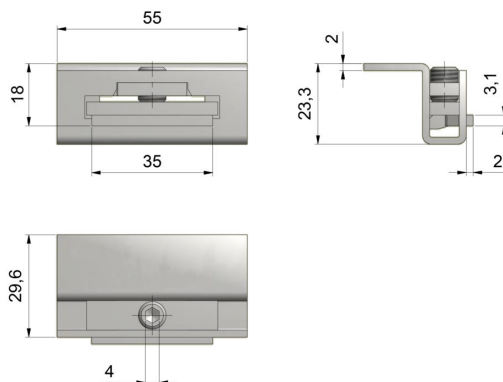
RAMEL sp. z o.o. sp.k.

26-600 Radom, ul. Kalińska 6/6a

tel./fax: 48 384 49 00, 48 366 23 36

www.ramel.pl

RAMEL
t e c h n o l o g y



Gniazdo zawiasu drzwiowego 34 OS B

NR PRODUKTU: 9834

OPIS PRODUKTU

NOŚNOŚĆ 1 SZT.

20 kg
