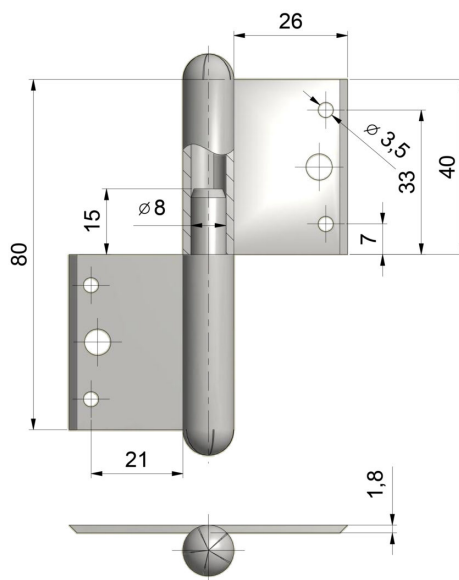


RAMEL sp. z o.o. sp.k.

26-600 Radom, ul. Kalińska 6/6a

tel./fax: 48 384 49 00, 48 366 23 36

www.ramel.pl**RAMEL**
t e c h n o l o g y

Zawias okienny 80 L

NR PRODUKTU: 9021**OPIS PRODUKTU**

NOŚNOŚĆ	10 kg
ŚREDNICA	12 mm
ŚREDNICA CZOPA	8 mm
MATERIAŁ	stal
ZASTOSOWANIE	drewno
TYP OKNA	przylgowe